

Technický list

Vlastnosti produktu



Sporák elektrický s podstavbou

Model	Sap kód	00008187
SPQ 740 E	Skupina artiklů	Sporáky



- Typ spotřebiče: Elektrické zařízení
- Příkon zóny 1 [kW]: 2,6
- Příkon zóny 2 [kW]: 2,6
- Stupeň krytí ovládacích prvků: IP24
- Materiál: AISI 304 vrchní deska i opláštění

Sap kód	00008187	Příkon elektrický [kW]	5.200
Šířka netto [mm]	400	Napájení	400 V / 3N - 50 Hz
Hloubka netto [mm]	730	Počet zón	2
Výška netto [mm]	900	Příkon zóny 1 [kW]	2,6
Hmotnost netto [kg]	39.10	Příkon zóny 2 [kW]	2,6

Technický list

Technický výkres



Sporák elektrický s podstavbou

Model

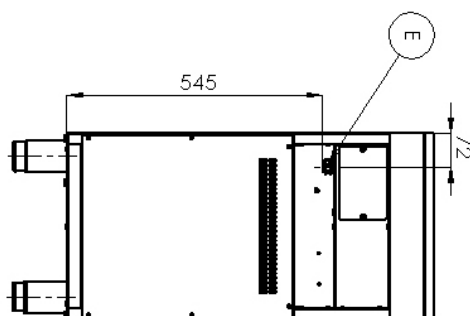
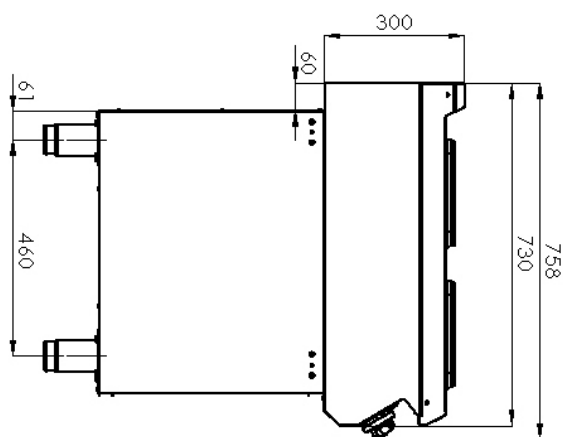
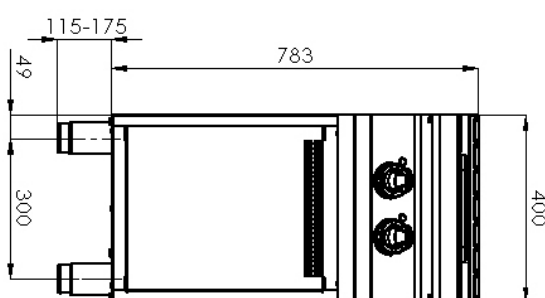
Sap kód

00008187

SPQ 740 E

Skupina artiklů

Sporáky





Sporák elektrický s podstavbou

Model	Sap kód	00008187
SPQ 740 E	Skupina artiklů	Sporáky

1. Sap kód:

00008187

2. Šířka netto [mm]:

400

3. Hloubka netto [mm]:

730

4. Výška netto [mm]:

900

5. Hmotnost netto [kg]:

39.10

6. Šířka brutto [mm]:

440

7. Hloubka brutto [mm]:

800

8. Výška brutto [mm]:

1080

9. Hmotnost brutto [kg]:

45.50

10. Typ spotřebiče:

Elektrické zařízení

11. Konstruční typ zařízení:

S podstavbou

12. Příkon elektrický [kW]:

5.200

13. Napájení:

400 V / 3N - 50 Hz

14. Stupeň krytí ovládacích prvků:

IP24

15. Vnější barva zařízení:

Nerezové

16. Materiál:

AISI 304 vrchní deska i opláštění

17. Kontrolky:

chodu

18. Typ vrchní desky:

Prolisovaná - komfortní údržba čištění

19. Materiál vrchní desky:

AISI 304

20. Tloušťka vrchní desky [mm]:

1.50

21. Počet zón:

2

22. Příkon zóny 1 [kW]:

2,6

23. Příkon zóny 2 [kW]:

2,6

24. Maximální teplota zařízení [°C]:

400

25. Minimální teplota zařízení [°C]:

50

26. Servisní přístup:

Zepředu odejmutím čelního panelu

27. Nastavitelné nožičky:

Ano

28. Počet hořáků/ploten:

2

Technický list

Technické parametry



Sporák elektrický s podestavbou

Model	Sap kód	00008187
SPQ 740 E	Skupina artiklů	Sporáky

29. Typ elektrických varných zón:

Čtvercové

30. Průřez vodičů CU [mm²]:

1

– Výkon (kW): 3,7-5 (230 V); 6,4-8,7 (400 V)